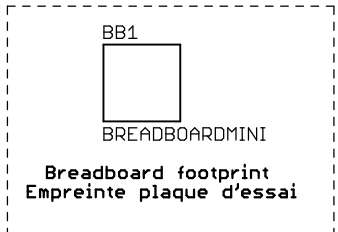
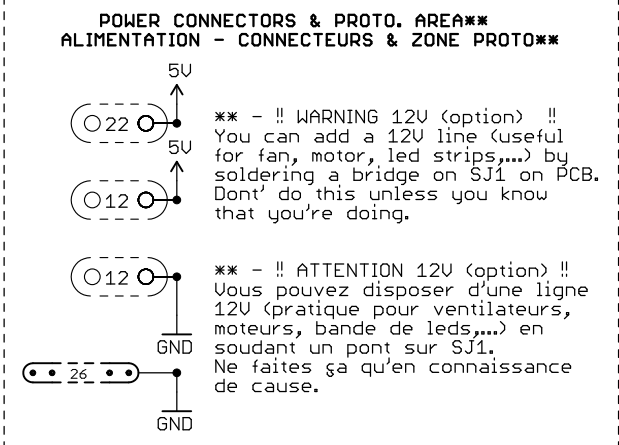
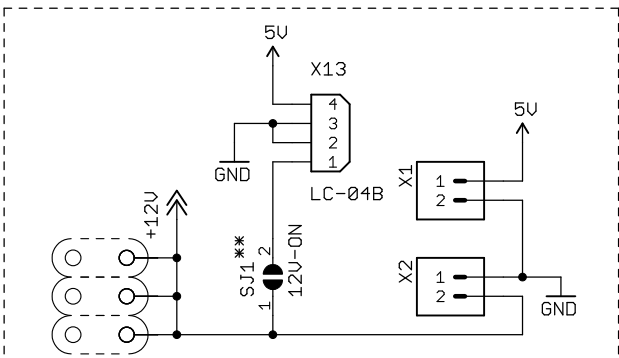
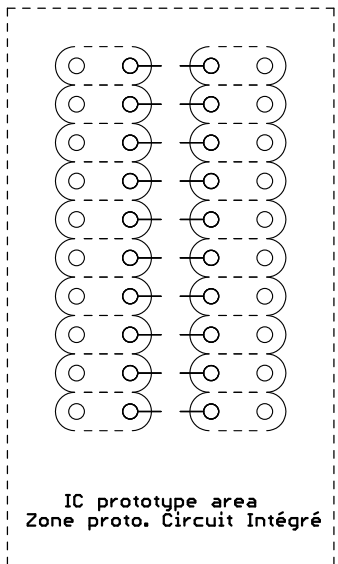
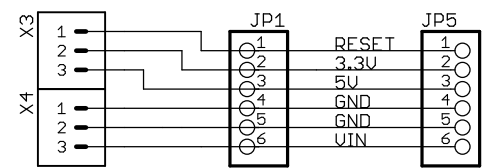


\* - Cut SJ2 trace on PCB and put a wire between any digital out and X pad to use led as digital out. Go back to led initial function soldering a jumper on SJ2

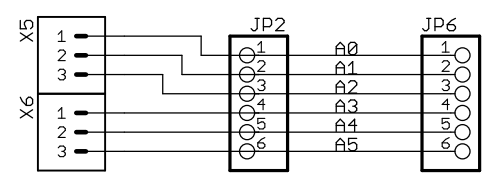
\* - Couper la piste reliant les deux pastilles de SJ2 sur le circuit imprimé et cabler n'importe quelle sortie digitale vers la pastille X pour utiliser la led en sortie digitale. Pour revenir a la fonction initiale de la led, créer un pont de soudure en SJ2.



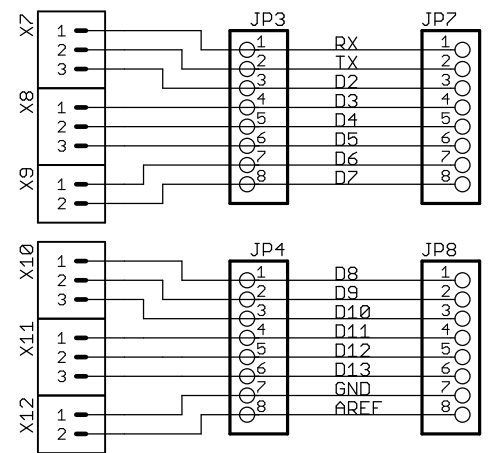
**POWER TERMINAL BLOCKS  
BORNIERES ALIMENTATION**



**ANALOG IN TERMINAL BLOCKS  
BORNIERES ENTREES ANALOGIQUES**



**DIGITAL I/O TERMINAL BLOCKS  
BORNIERES E/S NUMERIQUES**



<h1>I2C/Power ProtoShield</h1>	
TITLE: Power Screwshield 1.0a	
Document Number:	REV: 1.0
Date: 31/01/2011 17:31:33	Sheet: 1/1